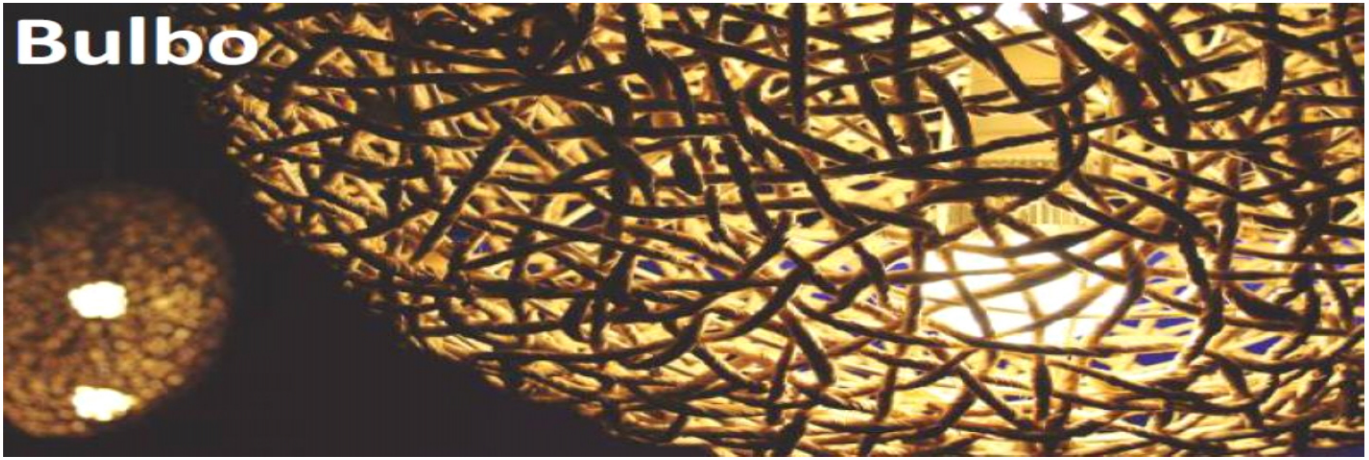
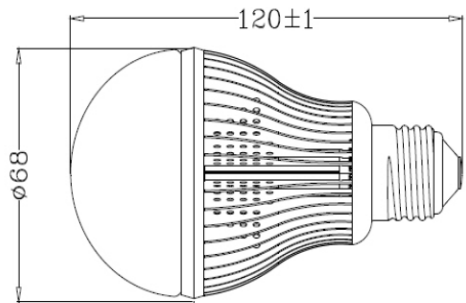


Bulbo



NS-BULB-G12

E27
base

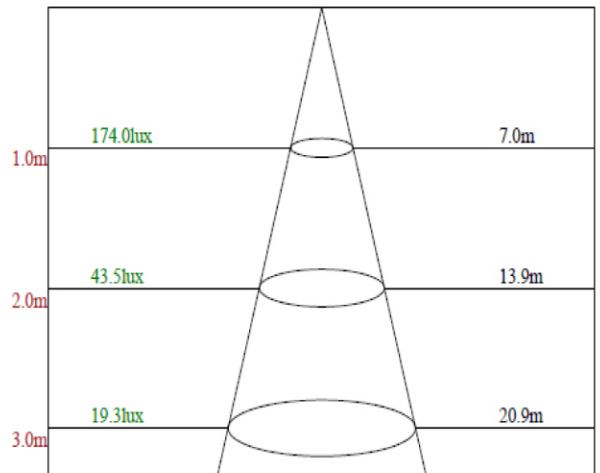


DATOS TECNICOS

Dimensiones	120mm
Potencia:	12w
Grado apertura:	180 grados
chip:	NATIONSTAR
Luminosidad:	960-1100Lm
Factor de protección:	IP20
Indice de reproducción cromática:	>80
Tensión:	100-240v
Frecuencia:	50-60Hz
Factor de potencia:	<0,9
Vida útil:	30000h

ILUMINANCIA

Lux distance Curve



LEDSTAR

by CLOCAR

