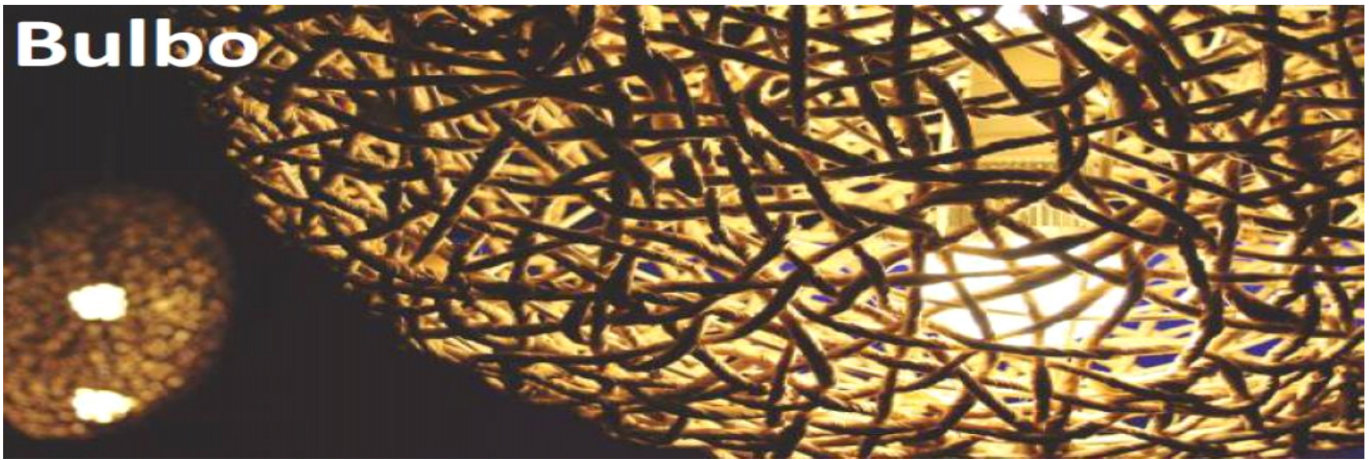
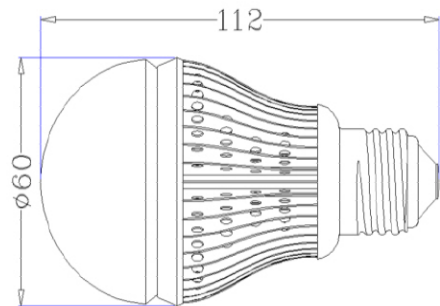


Bulbo



NS-BULB-G7



E27
base

DATOS TECNICOS

Dimensiones	112mm
Potencia:	7w
Grado apertura:	180 grados
chip:	NATONSTAR
Luminosidad:	480-550Lm
Factor de protección:	IP20
Indice de reproducción cromática:	>80
Tensión:	100-240v
Frecuencia:	50-60Hz
Factor de potencia:	<0,9
Vida útil:	30000h

ILUMINANCIA

Illuminance at a Distance

	Center Beam LUX	Beam Width	
		V	H
2m	20.90 LUX	22.9m	21.1m
4m	5.23 LUX	45.8m	42.2m
6m	2.32 LUX	68.7m	63.4m
8m	1.31 LUX	91.6m	84.5m
10m	0.84 LUX	114.5m	105.6m
12m	0.58 LUX	137.4m	126.7m

Vert. Spread: 160.3

Horiz. Spread: 158.6

LEDSTAR

by CLOCAR

