

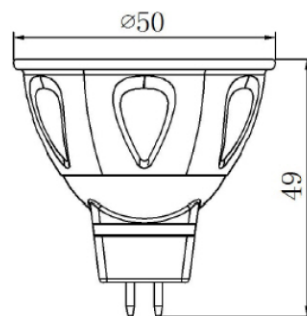


# Lámpara dicroica



ISO9001  
ISO14001  
ISO TS16949  
OHSAS18001

## NS-MR16-H3

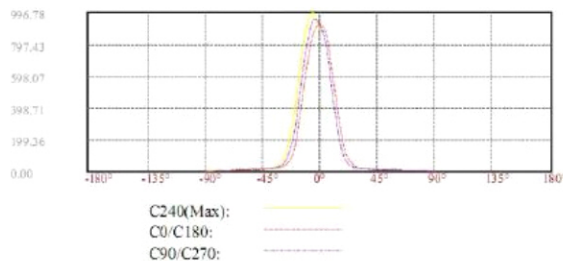
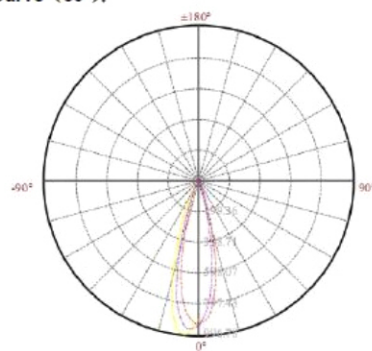


### FOTOMETRIAS

#### DATOS TECNICOS

Dimensiones	ø50mm
Potencia:	3w
Grado apertura:	60 grados
chip:	<b>NATIONSTAR</b>
Luminosidad:	200Lm
Factor de protección:	IP20
Indice de reproducción cromática:	80
Tensión:	AC/DC 12v
Frecuencia:	50-60Hz
Factor de potencia:	1
Vida útil:	30000h

#### ● Light Distribution Curve (30°):



# LEDSTAR

by CLOCAR



SAA

