

# Proyector exterior



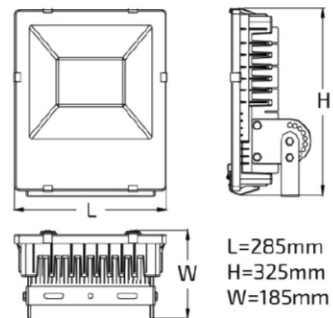
## EL-GL-FP 150W



### DATOS TECNICOS

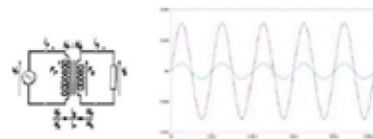
Dimensiones	285-325mm
Potencia:	150w
Grado apertura:	110 grados
chip:	<b>NICHIA</b>
Luminosidad:	15000Lm
Factor de protección:	IP65
Indice de reproducción cromática:	80
Tensión:	210-260v
Frecuencia:	50-60Hz
Factor de potencia:	*
Vida útil:	30000h

## Solid Power SSD



L=285mm  
H=325mm  
W=185mm

*\*FLUJO REGULADO DE 1-100%*



# LEDSTAR

by CLOCAR

